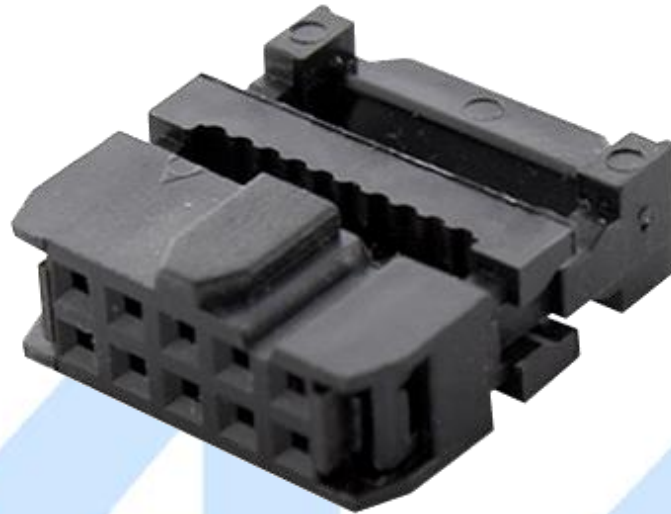


## FCN14: CONECTOR DE 14 PIN PARA CABLE PLANO



### Descripción

Es un conector eléctrico diseñado para ser conectado a un conductor (o conductores) de un cable aislado mediante un proceso de conexión selectivo a través de aislamiento por medio de una o varias cuchillas afiladas, evitando la necesidad de pelar la cubierta del cable antes de conectar.

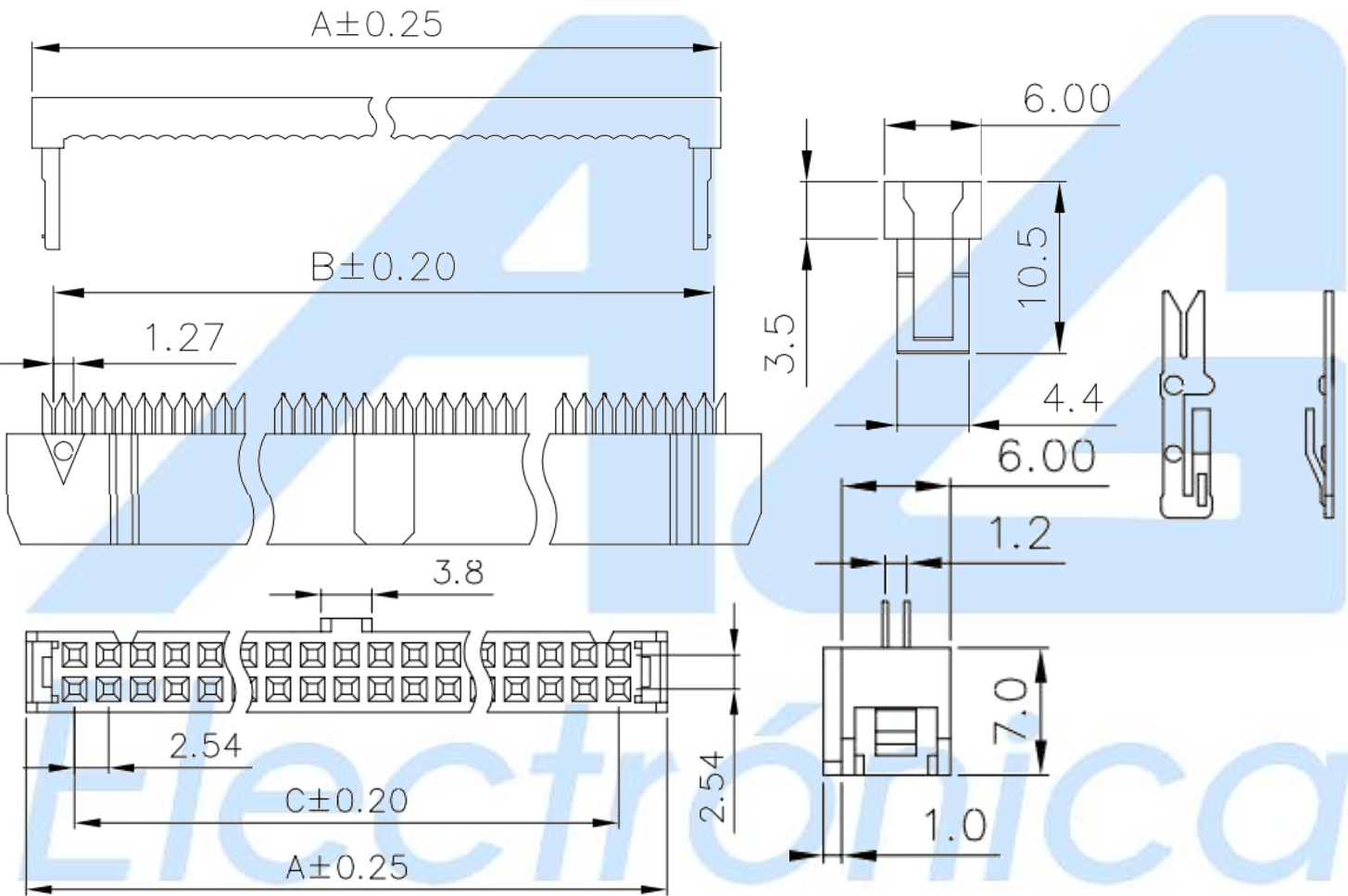
### Especificaciones

Número de terminales	14
Color	Negro
Voltaje nominal	500VAC por un minuto
Corriente nominal	1A
Temperatura de operación	-40°C - 105°C
Resistencia de contacto	1000M $\Omega$ mínimo a 500VDC
Resistencia de aislamiento	15m $\Omega$ máximo


## Aplicaciones

- Electrónica de consumo
- Energía alternativa
- Comunicaciones

## Dimensiones



A	B	C
22.48mm	16.51mm	15.24mm

	AG Electrónica S.A.P.I. de C.V. República del Salvador N° 20 Segundo Piso Teléfono: (01)55 5130 - 7210		
	ACOTACIÓN: N/A	<a href="http://www.agelectronica.com">http://www.agelectronica.com</a>	ESCALA: N/A
TOLERANCIA: N/A	<b>CONECTOR MACHO DE 14 PIN PARA CABLE PLANO</b>		
TOLERANCIA: N/A	Fecha: 11/11/2019	<b>No. Parte : FCN14</b>	