

Hoja de características del producto

Especificaciones



M340,FA 100/240vAC 20W

BMXCPS2000

Principal

Gama de producto	Modicon X80 (**)
Tipo de producto o componente	Módulo da fonte de alimentação
Backplane compatibility	Not compatible with BMEXBP..02 (**)
Tensión primario	100...240 V
Tipo de circuito de alimentación	AC
Potência secundária	10,8 W 24 V CC fuente alimentación detector 16,8 W 24 V CC processador e fonte de alimentação do módulo E/S 8,3 W 3,3 V CC fonte de alimentação lógica do módulo E/S

Complementario

Limite da tensão primária	85..0,264 V
Frecuencia de red	50/60 Hz
Límites de Frecuencia asignada de empleo	47...63 Hz
Potencia aparente	0,07 kVA
Corriente de entrada	0,31 A 240 V 0,61 A 115 V
Corriente de entrada	30 A 120 V 60 A 240 V
I ² t na ativação	12 A ² .s 240 V
It na ativação	0,06 A s 240 V 0,03 A s 120 V
Tipo de protección	Fusível interno não acessível para circuito primário Protección contra sobrecargas para circuito secundário Protección sobretensión para circuito secundário Protección contra cortocircuitos para circuito secundário
Corrente na tensão secundária	0,45 A 24 V CC fuente alimentación detector 0,7 A 24 V CC processador e fonte de alimentação do módulo E/S 2,5 A 3,3 V CC fonte de alimentação lógica do módulo E/S
Maximum power dissipation in W	8,5 W
LED de estado	Tensão do rack OK, estado 1 1 LED - tipo de cable: verde) Tensão do sensor, estado 1 1 LED - tipo de cable: verde)
Tipo de control	Reinício a frio do botão de pressão REPOR
Consecutivo, seguido, continuo, adosado	1 conector 2 pinesrelé de alarme 1 conector 5 pinesalimentação da linha, aterramento de proteção, sensor de entrada 24 V CC
Resistencia de aislamiento	>= 100 MOhm primária/terra

>= 100 MOhm primária/secundária

Peso del producto 0,3 kg

Entorno

Inmunidad a microcortes 1 ms

Fuerza dieléctrica 1500 V primária/secundária fonte de alimentação lógica do módulo E/S
1500 V primária/secundária processador e fonte de alimentação do módulo E/S
2300 V primária/secundária fuente alimentación detector
1500 V primária/terra
500 V aterramento/sensor de saída de 24 V

Resistencia a las vibraciones 3 gn

Resistencia a los choques 30 gn

Grado de protección IP IP20

Directivas 2014/35 / EU - directiva de bajo voltaje
2014/30 / EU - compatibilidad electromagnética

Temperatura ambiente de almacenamiento -40...85 °C

Temperatura ambiente de funcionamiento 0...60 °C

Humedad relativa 5...95 % en 55 °C sin condensación

Tratamiento de protección TC

Altitud máxima de funcionamiento 0...2000 m
2000...5000 m con

Unidades de embalaje

Tipo de unidad del paquete 1 PCE

Número de unidades en empaque 1

Peso del empaque (Lbs) 438,8 g

Paquete 1 Altura 13,386 cm

Paquete 1 ancho 15,245 cm

Paquete 1 Longitud 15,424 cm

Tipo de unidad del paquete 2 S04

Número de unidades en el paquete 2 12

Peso del paquete 2 6,5 kg

Paquete 2 Altura 30 cm

Ancho del paquete 2 40 cm

Longitud del paquete 2 60 cm

Sostenibilidad de la oferta

Estado de oferta sostenible Producto Green Premium

Reglamento REACH [Declaración de REACH](#)

Directiva RoHS UE Cumplimiento proactivo (producto fuera del alcance de la normativa RoHS UE)
[Declaración RoHS UE](#)

Sin mercurio Sí

Información sobre exenciones de RoHS Sí

Normativa de RoHS China [Declaración RoHS China](#)

Comunicación ambiental [Perfil ambiental del producto](#)

Perfil de circularidad

[Información de fin de vida útil](#)

RAEE

En el mercado de la Unión Europea, el producto debe desecharse de acuerdo con un sistema de recolección de residuos específico y nunca terminar en un contenedor de basura.

Garantía contractual

Periodo de garantía

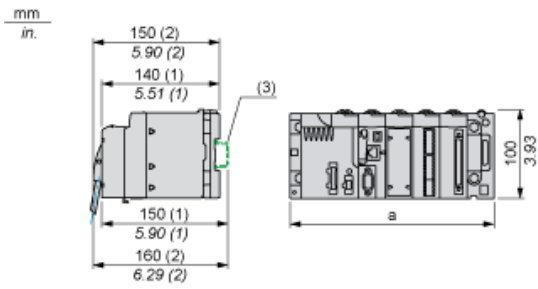
18 months

Hoja de características del producto **BMXCPS2000**

Esquemas de dimensiones

Módulos montados en bastidores

Dimensiones



- (1) Con bloque de terminales extraíble (compartimento, tornillo o resorte).
- (2) Con conector FCN.
- (3) En segmento AM1 ED: 35 mm de ancho, 15 mm de profundidad. Sólo posible con bastidor BMXXBP0400/0400H/0600/0600H/0800/0800H.

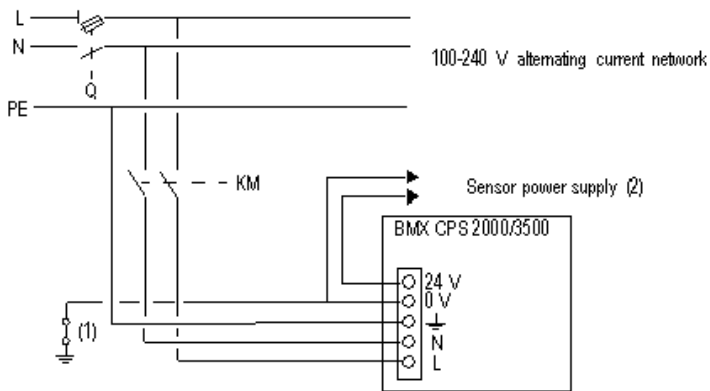
Referencias de bastidor	a en mm	a en pulgadas
BMXXBP0400 y BMXXBP0400H	242,4	09.54
BMXXBP0600 y BMXXBP0600H	307,6	12.11
BMXXBP0800 y BMXXBP0800H	372,8	14.68
BMXXBP1200 y BMXXBP1200H	503,2	19.81

Hoja de características del producto **BMXCPS2000**

Conexiones y esquema

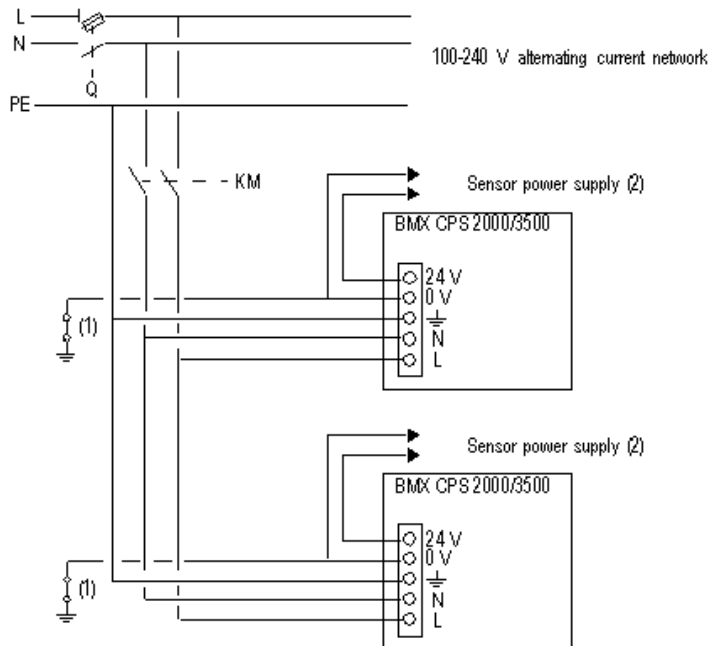
Conexión de los módulos de alimentación de corriente alterna

Conexión de una estación de PLC formada por un solo bastidor



- Q** Seccionador general
- KM** Contactor de línea o disyuntor
- (1)** Barra del conector de aislamiento para localizar errores de puesta a tierra
- (2)** Corriente disponible de 0,45 A para el módulo BMXCPS2000 o 0,9 A para el módulo BMXCPS3500

Conexión de una estación de PLC formada por varios bastidores



- Q** Seccionador general
- KM** Contactor de línea o disyuntor
- (1)** Barra del conector de aislamiento para localizar errores de puesta a tierra
- (2)** Corriente disponible de 0,45 A para el módulo BMXCPS2000 o 0,9 A para el módulo BMXCPS3500