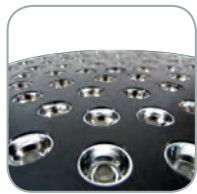


LÁMPARA LED 12" SÓLIDOS Y FLECHAS

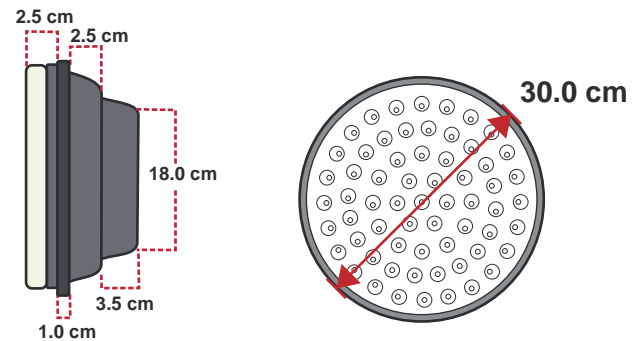
Características generales

- Lámpara LED de 30 cm (12") de diámetro en colores rojo, ámbar y verde; en sólidos y flechas.
- Bajo consumo de energía y larga vida de operación de los LEDs.
- Cada LED posee un reflector individual.
- Diseñada para adaptarse a la mayoría de las carcasas.
- MIL-STD-883 vibración mecánica.
- MIL-STD-810F resistencia a la humedad.
- Completamente compatible con controladores / monitores de conflictos NEMA.
- Amplio ángulo de visión.

La cromaticidad, resistencia a rayos UV, ruido eléctrico y protección contra transitorios, entre otras características, cumplen con los estándares y especificaciones en ITE y Caltrans para lámparas LED.



LEDs con reflectores individuales



MODELO	TAMAÑO	COLOR	VOLTAJE (TÍPICO)	RANGO DE VOLTAJE	POTENCIA (W)	TEMPERATURA DE OPERACIÓN	NÚMERO DE LEDs
12L-R	30cm (12")	ROJO	120 VCA	80~135 VCA	11 W	-40 °F~165 °F -40 °C~73.89 °C	121
12L-A	30cm (12")	ÁMBAR	120 VCA	80~135 VCA	20 W	-40 °F~165 °F -40 °C~73.89 °C	151
12L-V	30cm (12")	VERDE	120 VCA	80~135 VCA	12 W	-40 °F~165 °F -40 °C~73.89 °C	121
12L-FR	30cm (12")	FLECHA ROJO	120 VCA	80~135 VCA	7.2 W	-40 °F~165 °F -40 °C~73.89 °C	62
12L-FA	30cm (12")	FLECHA ÁMBAR	120 VCA	80~135 VCA	7.2 W	-40 °F~165 °F -40 °C~73.89 °C	62
12L-FV	30cm (12")	FLECHA VERDE	120 VCA	80~135 VCA	7.2 W	-40 °F~165 °F -40 °C~73.89 °C	62
12L12-R	30cm (12")	ROJO	12 VCD	11~13 VCD	5 W	-40 °F~165 °F -40 °C~73.89 °C	121
12L12-A	30cm (12")	ÁMBAR	12 VCD	11~13 VCD	5 W	-40 °F~165 °F -40 °C~73.89 °C	151
12L12-V	30cm (12")	VERDE	12 VCD	11~13 VCD	5 W	-40 °F~165 °F -40 °C~73.89 °C	121
12L12-FV	30cm (12")	FLECHA VERDE	12 VCD	11~13 VCD	4 W	-40 °F~165 °F -40 °C~73.89 °C	62



¿Dudas o comentarios acerca de éste u otro producto?

soportetecnico@trafictec.com

Calle 3 #763 Zona Industrial
 Guadalajara, Jalisco, México C.P. 44940
 Tel: +52 (33)3812 0602 E-mail: trafico@trafictec.com

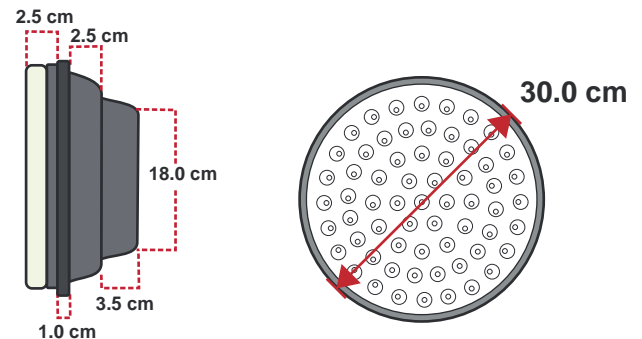
trafictec.com

LÁMPARA LED 12" BICICLETA

Características generales

- Lámpara LED de 30 cm (12") de diámetro en colores rojo, ámbar y verde; en bicicletas.
- Bajo consumo de energía y larga vida de operación de los LEDs.
- Diseñada para adaptarse a la mayoría de las carcasas.
- MIL-STD-883 vibración mecánica.
- MIL-STD-810F resistencia a la humedad.
- Completamente compatible con controladores / monitores de conflictos.
- Amplio ángulo de visión.

La cromaticidad, resistencia a rayos UV, ruido eléctrico y protección contra transitorios, entre otras características, cumplen con los estándares y especificaciones en ITE y Caltrans para lámparas LED.



COLOR	TAMAÑO	VOLTAJE (TÍPICO)	RANGO DE VOLTAJE	POTENCIA (TÍPICA)	TEMPERATURA DE OPERACIÓN	NÚMERO DE LEDs
BICICLETA	30cm (12")	120 V~60 HZ	80 V~135 V	7.5 W	-40 °F~165 °F -40 °C~73.89 °C	85
BICICLETA	30cm (12")	120 V~60 HZ	80 V~135 V	8 W	-40 °F~165 °F -40 °C~73.89 °C	85
BICICLETA	30cm (12")	120 V~60 HZ	80 V~135 V	7.5 W	-40 °F~165 °F -40 °C~73.89 °C	85



¿Dudas o comentarios acerca de éste u otro producto?

soportetecnico@trafictec.com

Calle 3 #763 Zona Industrial
Guadalajara, Jalisco, México C.P. 44940
Tel: +52 (33)3812 0602 E-mail: trafico@trafictec.com

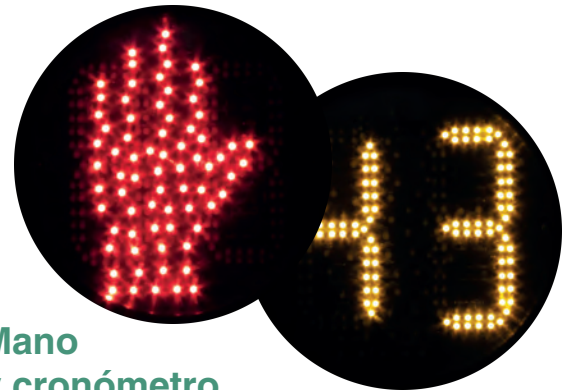
trafictec.com

LÁMPARA LED 12" PEATÓN ANIMADO

Características generales

- Lámparas LED de 30 cm (12") de diámetro.
- Mano / Cronómetro de 2 dígitos y Peatón con animación.
- Bajo consumo de energía.
- Larga vida de operación de LEDs.
- Diseño adaptable a la mayoría de las carcasas.
- Compatible con cualquier controlador de semáforos.
- MIL-STD-883 vibración mecánica.
- MIL-STD-810F resistencia a la humedad.
- Amplio ángulo de visión.

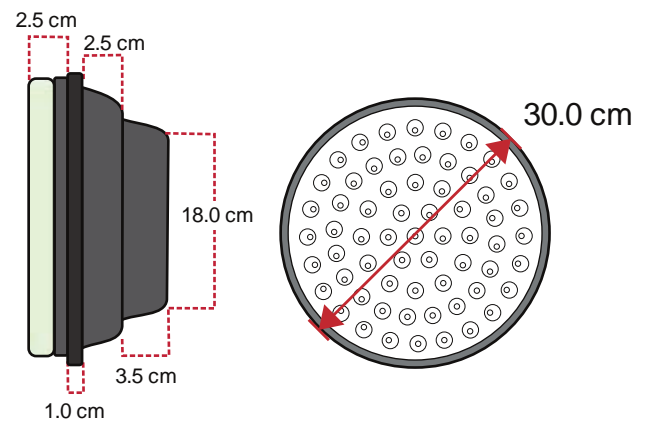
La cromaticidad, resistencia a rayos UV, ruido eléctrico y protección contra transitorios, entre otras características, cumplen con los estándares y especificaciones en ITE y Caltrans para lámparas LED.



Mano y cronómetro en la misma lámpara

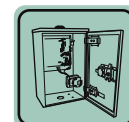


Peatón animado



MODELO	TAMAÑO	ANIMACIÓN	VOLTAJE (AC)	POTENCIA (W)	TEMPERATURA DE OPERACIÓN
12L-PA	30cm (12")	PEATÓN ANIMADO	120 VCA - 60 HZ	8 W	-40 °F~165 °F -40 °C~73.89 °C
12L-MC	30cm (12")	MANO / CRONÓMETRO	120 VCA - 60 HZ	8 W	-40 °F~165 °F -40 °C~73.89 °C

Soluciones Trafictec



Controladores de semáforos



Kits de montaje



Proyectos especiales



¿Dudas o comentarios acerca de éste u otro producto?

soportetecnico@trafictec.com

Calle 3 #763 Zona Industrial
Guadalajara, Jalisco, México C.P. 44940

Tel: +52 (33)3812 0602 E-mail: trafico@trafictec.com

trafictec.com