

CORTADORA DE PRECISIÓN

SPLICEXP FSC-106

Las cortadoras de precisión SPLICEXP están diseñadas para realizar cortes de alta calidad en campo, con desviaciones de no más 0.5° con un sistema mecánico de corte que facilita la operación. Cuentan con guías para fibras de 250um, 900um y cable plano de 3mm, cuenta con navajas con vida útil de más de 48,000 cortes en 16 posiciones de corte con recorrido manual.

>> CARACTERÍSTICAS

- Alta resistencia a caídas y al polvo.
- Cortadora de 3 pasos.
- Diseño compacto y ergonómico.
- Manejo sencillo y estable.
- Cortes precisos de $90^\circ \pm 0.5^\circ$.
- Navaja de alta precisión con 16 posiciones.
- Abrazaderas imantadas que facilitan el proceso de corte.



>> ESPECIFICACIONES TÉCNICAS

Especificaciones	
Aplicable para fibras	Modo fibra única, tipo Ribbon y cables de 2mm
Diámetros de recubrimiento	125um
Diámetro de revestimiento exterior	250um y 900um
Intervalo de anchura de la fibra desnuda	5-30mm
Ángulo máximo de corte	0.5°
Duración de la navaja	48,000 cortes (16 posiciones de 3,000 cortes cada una)
Modo de operación	Semiautomático
Dimensiones	67mm x 57mm x 49.5mm
Peso	220g

>> INCLUYE



Descripción corta	No. de parte	Cantidad
CORTADORA DE PRECISIÓN	FSC-106	1
LLAVE ALLEN	FSC-109-KA	1
ESTUCHE DE PIEL SINTÉTICA	FSC-106-BAG	1

>> DIMENSIONES

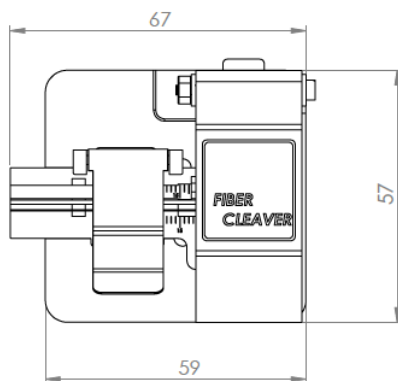


Fig. 1 vista superior

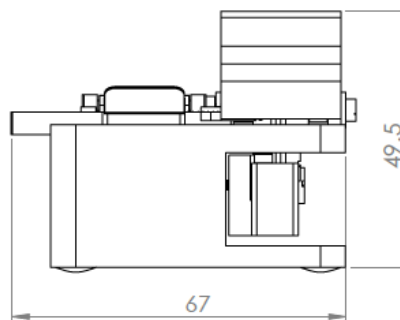


Fig. 2 vista frontal

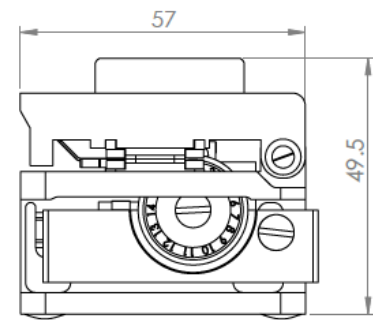
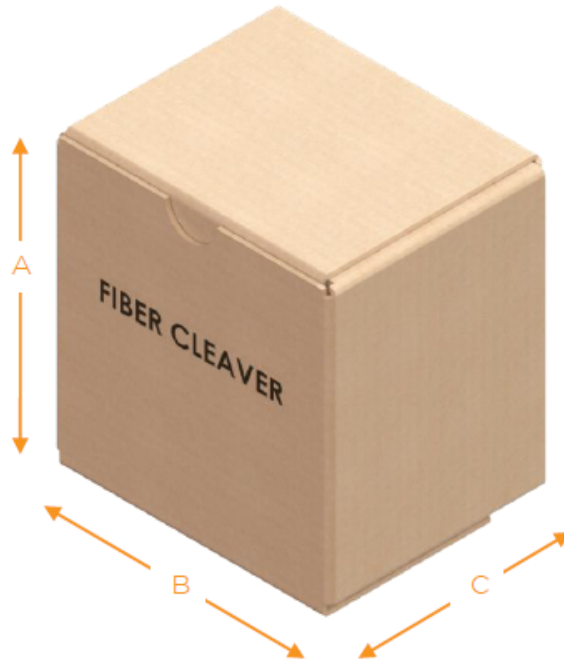


Fig. 3 vista lateral

>> EMPAQUE



	A	B	C
Dimensiones	90mm	93mm	73mm

>> CONFIGURACIÓN

Código

Descripción corta	No. de Parte
CORTADORA DE PRECISIÓN 106	FSC-106

Refacciones

Descripción corta	No. de Parte
Navaja de repuesto cortadora de precisión FSC-105 106 107	FSC-105-B16