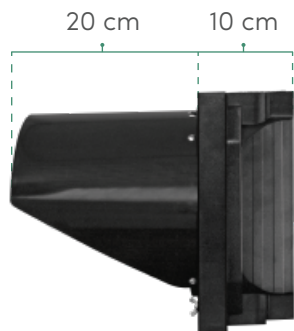
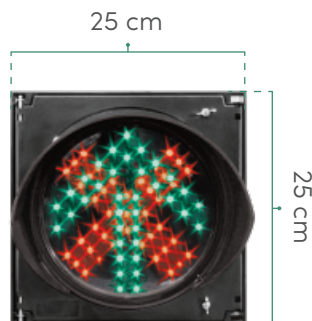


SEMÁFORO LED USO INDUSTRIAL 20 CM > 1 SECCIÓN

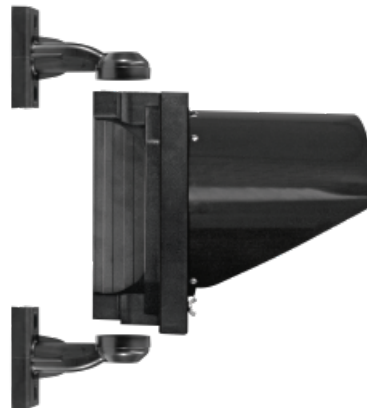
MOD: SMF-IND-8L-XF



VISTA DERECHA
Sin brazos de montaje.



VISTA FRENTE
Lámpara encendida.

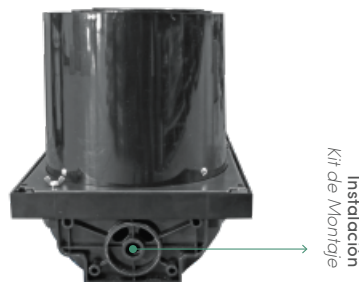


VISTA IZQUIERDA
Con brazos de montaje.

KIT DE MONTAJE > Incluido



2 BRAZOS DE MONTAJE
DE POLICARBONATO



VISTA SUPERIOR
MÓDULO CARCASA

ESPECIFICACIONES

MEDIDA LÁMPARA	20 cm / 8"
COLORES LÁMPARAS	Rojo / Verde
RANGO DE VOLTAJE	85-265 VCA / 12-24 VCD
CONSUMO	7W
TEMPERATURA OPERACIÓN	-40°C a +80°C
CANTIDAD DE LEDs	Cruz 45 LEDs / Flecha 36 LEDs
INTENSIDAD LUZ	Rojo > 10000 cd/m ² Verde > 20000 cd/m ²
ÁNGULO VISIÓN	Der / Izq 30° Sup / Inf 30°
DISTANCIA VISUALIZACIÓN	≥ 300 m
TIEMPO DE VIDA LÁMPARAS	≥ 80,000 hrs
GRADO DE PROTECCIÓN	IP54
CARCASA	Perfil delgado. Policarbonato resistente a rayos UV.

CARACTERÍSTICAS

1. Lente de lámpara de policarbonato resistente a rayos UV con textura telaraña para mejor distribución de la luz.
2. Mínimo efecto fantasma para mejor ángulo de visión.
3. LEDs de 5 mm de alta intensidad de luz.
4. Diseño modular para fácil instalación y mantenimiento.
5. Brazos de montaje de policarbonato.
6. Se recomienda incluir un Flasher (se cotiza por separado) para efecto de intermitencia, como semáforo preventivo.
7. Garantía de 2 años contra defectos de fabricación y fallas electrónicas.