



## FUENTE DE SWITCHEO 12V/3A GFP241DA-1230/JH

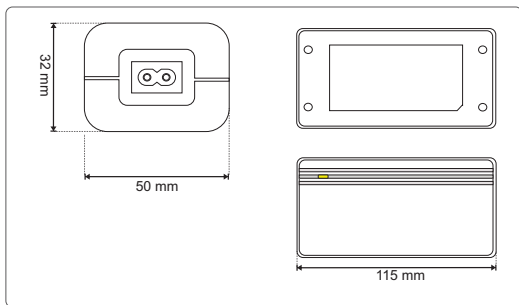


Modelo: GFP241DA-1230/JH

Salida CD: 12VCD

Corriente: 0-3.0A

Dimensiones: 115(L)x50(A)x32(H)mm.



Voltaje de entrada: 100-240VAC

Corriente de Entrada: 0.8 A

Frecuencia: 50/60 Hz

Corriente Inrush: 30 A

Protección contra Sobretensión: -

Protección contra Sobrecarga: Auto recuperación

Protección contra Cortocircuito: Auto recuperación

Protección contra Sobretemperatura: -

Temperatura de Operación: -20°C a 55°C

Temperatura de Almacenamiento: -10 a 80°C

% Humedad de Operación: 10 a 90°C

% Humedad de Almacenamiento: -

### Notas:

\*Uso continuo por periodos de 8 horas

\*Para un mejor rendimiento, se recomienda utilizarlo a un 80% de su capacidad nominal