

RSS113024

Weidmüller Interfaces GmbH & Co. KG

Postfach 3030

32760 Detmold

Tel. +49 5231 14-0

Fax. +49 5231 14-2083

info@weidmueller.com

www.weidmueller.com

Imagen de producto



Similar a la ilustración

Relés individuales de TERMSERIES

- Relés electromecánicos
- Diferentes materiales de contacto

Datos generales para pedido

Versión	TERMSERIES, Relé, Número de contactos: 1, Contacto conmutado AgNi, Tensión de mando nominal: 24 V DC, Intensidad permanente: 6 A, Conexión enchufable, Pulsador de prueba disponible: No
Código	4060120000
Tipo	RSS113024
GTIN (EAN)	4032248252251
Cantidad	20 Pieza

RSS113024

Weidmüller Interfaces GmbH & Co. KG

Postfach 3030

32760 Detmold

Tel. +49 5231 14-0

Fax. +49 5231 14-2083

info@weidmueller.com

www.weidmueller.com

Datos técnicos

Dimensiones y pesos

Profundidad	15 mm	Profundidad (pulgadas)	0.591 inch
Altura	28 mm	Altura (pulgadas)	1.102 inch
Anchura	5 mm	Anchura (pulgadas)	0.197 inch
Peso neto	6 g		

Temperaturas

Temperatura de almacenamiento	-40 °C...85 °C	Temperatura de servicio	-40 °C...85 °C
Temperatura de servicio, min.	-40 °C	Temperatura de servicio, max.	85 °C
Humedad	5...85% de humedad relativa, sin condensación		

Datos nominales UL

Núm. de certificación (cURus) E223474

Lado de mando

Tensión de mando nominal	24 V DC	Intensidad nominal DC	7 mA
Potencia nominal	170 mW	Tensión de conexión/desconexión, tipo.	16.8 V / 1.2 V DC
Resistencia inductiva	3388 Ω ± 10 %	Tolerancia de bobina	10 %
Indicador de estado	No		

Lado de carga

Tensión nominal de conexión	250 V AC	Intensidad permanente	6 A
Frecuencia de conex. máx. con carga nom.	0.1 Hz	Tensión de conex. AC, max.	250 V
Tensión de conex. DC, max.	250 V	Intensidad de conexión	20 A / 20 ms
Potencia de conmutación AC (óhmica), máx.	1500 VA	Potencia de conmutación DC (óhmica), máx.	144 W @ 24 V
Retardo de conexión	< 8 ms	Retardo en la desconexión	< 4 ms
Tipo de contacto	1 Contacto conmutado (AgNi)	Vida útil mecánica	5 x 10 ⁶ conmutaciones
Potencia de conexión mínima	1 mA @ 24 V, 10 mA @ 10 V, 100 mA @ 5 V		

Datos generales

Pulsador de prueba disponible	No	Indicador de posición del interruptor mecánico	No
Color	blanco	Grado inflamabilidad según UL 94	V-0

Coordinación de aislamiento

Distancia de fuga y aire Entrada/Salida	≥ 6 mm	Resistencia a tensiones eléctricas, E/S	4 kV _{eff} / 1 Min.
Resistencia a tensiones dieléctricas de contacto abierto	1 kV _{eff} / 1 min	Tipo de protección	IP67

Información adicional sobre homologaciones/normas

Núm. de certificación (VDE) 40011505 Núm. de certificación (cURus) E223474

RSS113024

Weidmüller Interfaces GmbH & Co. KG

Postfach 3030

32760 Detmold

Tel. +49 5231 14-0

Fax. +49 5231 14-2083

info@weidmuller.com

www.weidmuller.com

Datos técnicos

Datos de conexión

Técnica de conexión de conductores Conexión enchufable

Clasificaciones

ETIM 6.0	EC001437	ETIM 7.0	EC001437
ETIM 8.0	EC001437	ECLASS 9.0	27-37-16-01
ECLASS 9.1	27-37-16-01	ECLASS 10.0	27-37-16-01
ECLASS 11.0	27-37-16-01	ECLASS 12.0	27-37-16-01

Homologaciones

Homologaciones



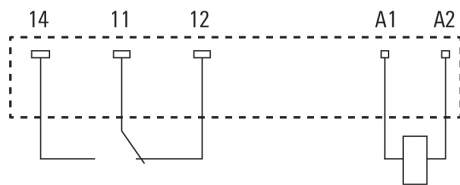
ROHS	Conformidad
UL File Number Search	Sitio web UL
Núm. de certificación (cURus)	E223474

Descargas

Datos de ingeniería	CAD data – STEP
Datos de ingeniería	WSCAD
Catálogo	Catalogues in PDF-format
Folleto	

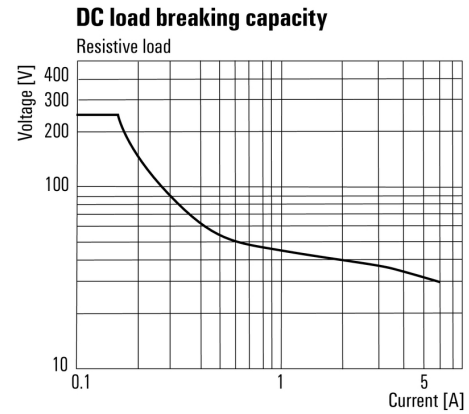
Dibujos

Esquema de conexiones



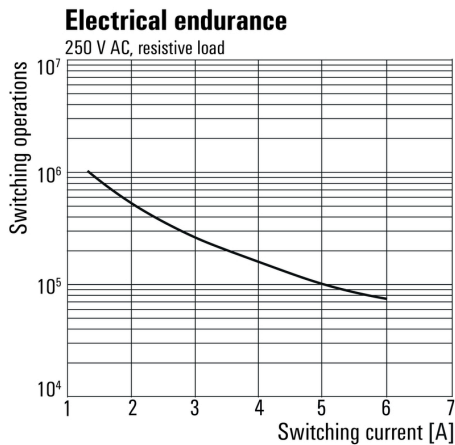
Vista de pines desde abajo

Graph



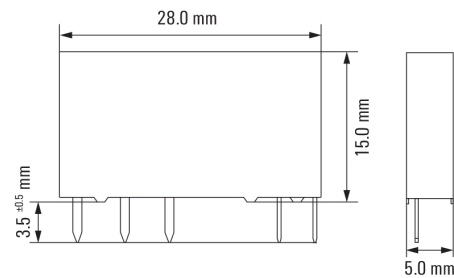
Curva de límite de carga DC

Graph



Vida útil eléctrica
230 V AC carga óhmica

Dimensional drawing



RSS113024

Weidmüller Interfaces GmbH & Co. KG

Postfach 3030

32760 Detmold

Tel. +49 5231 14-0

Fax. +49 5231 14-2083

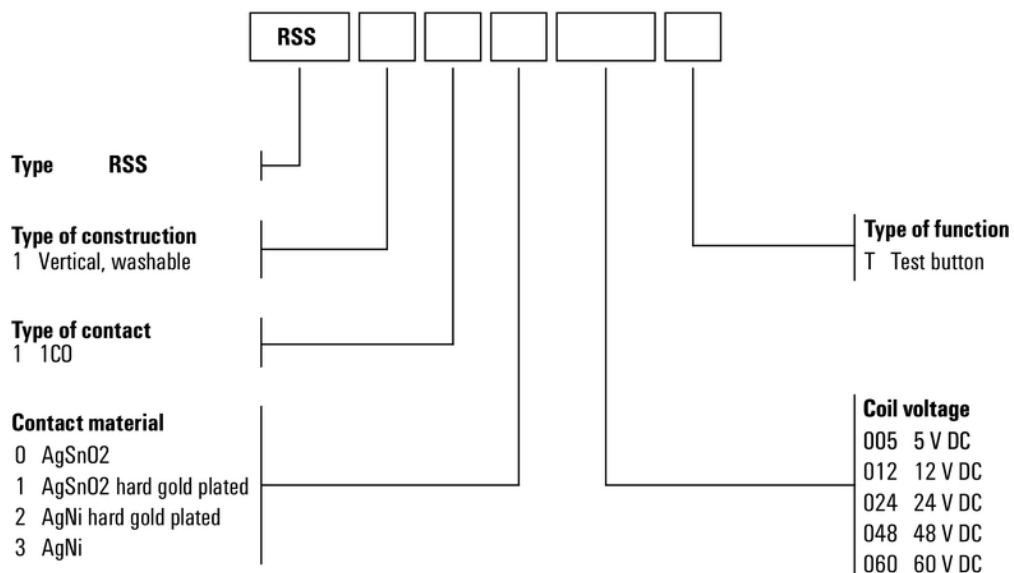
info@weidmueller.com

www.weidmueller.com

Dibujos

Miscellaneous

Type code electromechanical relay (TERMSERIES)



Códigos de tipo