



El sensor analógico DURLUM 4-20mA mide la iluminancia o intensidad luminosa ( $\text{cd}/\text{m}^2$ ) de una superficie, y la convierte en una señal en lazo de corriente.

La señal de salida de 4-20mA es proporcionada por el mismo cable de alimentación, ofreciendo un cableado fácil en la instalación.

Está basado en un foto-sensor de Si, que ofrece una sensibilidad próxima a la luz visible, y un comportamiento estable.

Posee un alto grado de protección para exteriores y una construcción sólida en acero inoxidable.

## CARACTERÍSTICAS

- Medición de luminancia en superficies, fiable y precisa, tanto en condiciones exteriores como interiores.
- Salida en lazo de corriente 4-20mA a través del mismo cable de alimentación.
- Fácil instalación y orientación.

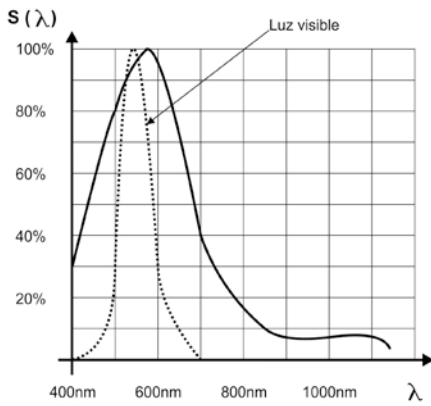
## APLICACIONES

- Control de iluminación en el interior de túneles.

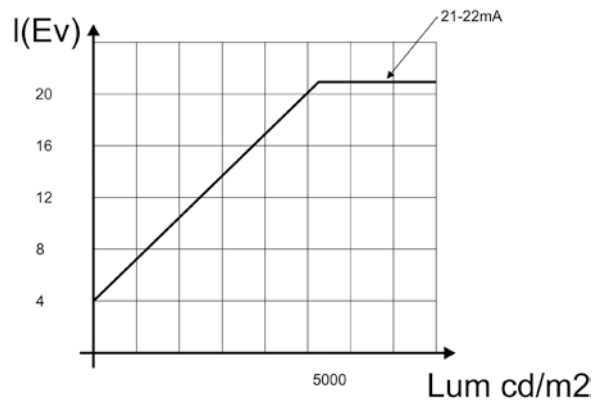
### ESPECIFICACIONES TÉCNICAS

Parámetros	
Alimentación	12-30 Vdc ( $\pm 10\%$ )
Señal de salida	4-20mA
Rango de luminancia	0-6500 $\text{cd}/\text{m}^2$
Campo angular	20°
Linealidad	< 2%
Precisión	< $\pm 5\%$ FS
Sensibilidad espectral	Máx. A 570nm
Grado de protección	IP67
Material exterior	Acero inoxidable
Temperatura de funcionamiento	-30° C a +60° C
Temperatura de almacenamiento	-55° C a +80° C
Humedad	30% - 80% sin condensación
Conexión	2m. Cable

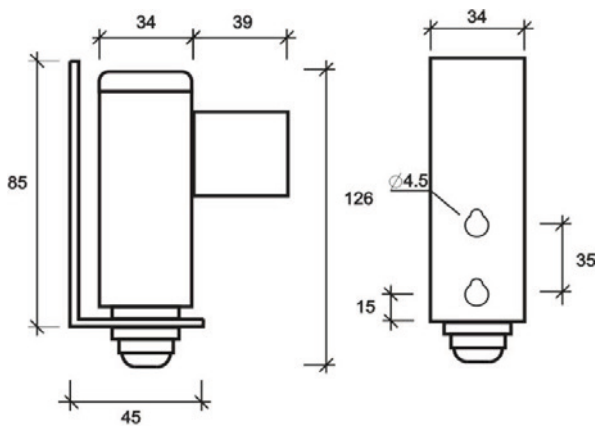
## SENSIBILIDAD



## SALIDA

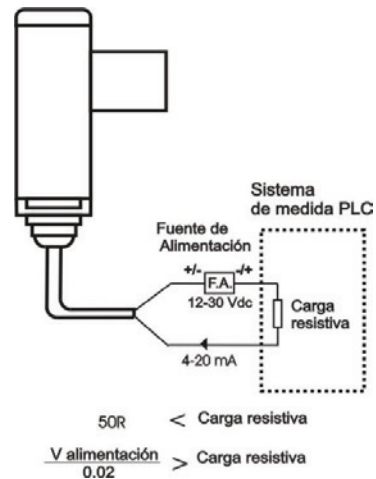


## DIMENSIONES



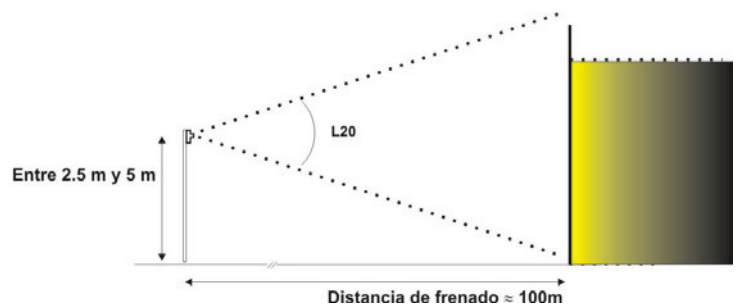
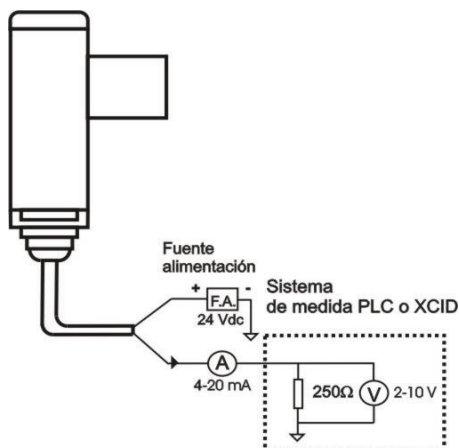
Todas las dimensiones en milímetros

## CONEXIONADO



## INSTALACIÓN RECOMENDADA

El DURLUM420 debe colocarse a una altura entre 2.5 y 5 m de altura, para facilitar operaciones de mantenimiento (>1/4 de la altura de la boca del túnel) y a una separación de la boca del túnel de aprox. la distancia de frenado (entre 60 m y 150 m). La señal 4-20 mA suministrada por el dispositivo, proporcional a la luminancia en la boca del túnel, puede ser gestionado por el sistema de control para controlar la iluminación en su interior. Para más información consultar el informe técnico *CIE88:2004 Guide for the lighting of road tunnels and passes*.



E-fichadurlum420mA-v02