

D-LAN-CAT.5E-U - Dispositivo de protec. contra sobretensiones



2859084

<https://www.phoenixcontact.com/mx/productos/2859084>

Tenga en cuenta que los datos mostrados en este documento PDF se generaron a partir de nuestro catálogo online. Por favor, encontrará todos los datos en la documentación del usuario. Prevalecen nuestras condiciones generales de uso para descargas.



Protección fina contra sobretensiones según la clase D (CAT.5e), para anillo Token y Ethernet. Adaptador RJ45 con línea de puesta a tierra separada y pie de fijación para carril DIN NS 35/7,5

Datos comerciales

Código de artículo	2859084
Unidad de embalaje	1 Unidades
Cantidad mínima de pedido	1 Unidades
Clave de venta	02
Clave de producto	CL3111
Página del catálogo	Página 97 (TT-2005)
GTIN	4017918920470
Peso por unidad (incluido el embalaje)	125.4 g
Peso por unidad (sin incluir el embalaje)	125 g
Número de tarifa arancelaria	85363099
País de origen	DE

D-LAN-CAT.5E-U - Dispositivo de protec. contra sobretensiones



2859084

<https://www.phoenixcontact.com/mx/productos/2859084>

Datos técnicos

Propiedades del artículo

Clase de ensayo IEC	C1
	C2
	C3
	B2
	B3
Clase de exigencias VDE	C1
	C2
	C3
	B2
	B3
Construcción	Adaptador para montaje sobre carril
Tipo de producto	Protecc. contra sobretens. para técn. de información
Familia de productos	DATATRAB
Mensaje Protección contra sobretensiones defectuosa	ninguna

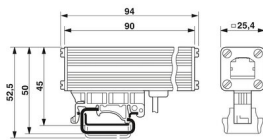
Propiedades de aislamiento

Categoría de sobretensión	II
Grado de polución	2

Datos de conexión

Tipo de conexión	RJ45
------------------	------

Dimensiones

Esquema de dimensiones	
Anchura	25,4 mm
Altura	94 mm
Profundidad	45,4 mm

Datos del material

Material carcasa	Aluminio, anodizado
------------------	---------------------

Propiedades mecánicas

Datos mecánicos

Pared lateral abierta	No
-----------------------	----

D-LAN-CAT.5E-U - Dispositivo de protec. contra sobretensiones



2859084

<https://www.phoenixcontact.com/mx/productos/2859084>

Circuito de protección

Dirección de actuación	Line-Line & Line-Shield & Shield-Earth Ground
Tensión constante máxima U_C	± 7 V DC
Corriente asignada	1,5 A (25 °C)
Corriente activa de servicio I_{CA} a U_C	≤ 100 μ A
Corriente de conductor de protección I_{PE}	≤ 100 μ A
Corriente de descarga nominal I_n (8/20) μ s (conductor-conductor)	350 A
Corriente transitoria nominal I_n (8/20) μ s (conductor-tierra)	2,5 kA
Corriente transitoria $I_{m\acute{a}x.}$ (8/20) μ s máximo (conductor-tierra)	2,5 kA (en suma)
Corriente de impulso nominal I_{an} (10/700) μ s (conductor-conductor)	160 A
Corriente de impulso nominal I_{an} (10/700) μ s (conductor-tierra)	160 A
Limitación de la tensión de salida para 1 kV/ μ s, (conductor-conductor) spike	≤ 22 V
Limitación de la tensión de salida para 1 kV/ μ s, (conductor-tierra) spike	≤ 80 V (Cable de conexión equipotencial: 1 m)
Limitación de la tensión de salida para 1 kV/ μ s, (pantalla-tierra) spike	≤ 700 V (Cable de conexión equipotencial: 1 m)
Tensión residual para I_n (conductor-conductor)	≤ 45 V
Tensión residual para I_n (conductor-tierra)	≤ 45 V
Tensión residual para I_n (pantalla-tierra)	≤ 700 V
Nivel de protección U_p (conductor-conductor)	≤ 50 V (C1 - 500 V / 250 A) ≤ 20 V (B3 - 2 kV / 25 A)
Nivel de protección U_p (conductor-tierra)	≤ 65 V (C1, 500 V/250 A - PA-Ltg: 1 m) ≤ 25 V (B3 - 2 kV / 25 A - PA-Ltg: 1 m) ≤ 60 V (C3, 7 kV/90 A - PA-Ltg: 1 m)
Nivel de protección U_p (blindaje-tierra)	≤ 850 V (C2 - 4 kV / 2 kA - PA-Ltg: 1 m)
Tiempo de reacción t_A (conductor-conductor)	≤ 500 ns
Tiempo de reacción t_A (conductor-tierra)	≤ 100 ns
Atenuación de inserción aE, sim.	1 dB (hasta 100 MHz, sistema de 100 Ω)
Atenuación de paradiafonía	36 dB (Par 3-6 contra par 4-5 en el sistema de 100 Ω / 100 MHz) 40 dB (todas las combinaciones de pares restantes en el sistema de 100 Ω /100 MHz)
Frecuencia límite fg (3 dB), sim. en el sistema de 100 Ω	≤ 100 MHz
Capacidad (hilo-hilo)	20 pF (típico)
Capacidad (hilo-tierra)	1 pF (típico)
Mensaje Protección contra sobretensiones defectuosa	ninguna
A prueba de sobrecorrientes momentáneas (de conductor a conductor)	B2 - 4 kV / 100 A B3 - 2 kV / 25 A C1 - 500 V / 250 A
A prueba de sobrecorrientes momentáneas (puesta a tierra por conductor)	B2 - 4 kV / 100 A C1 - 500 V / 250 A C2 - 4 kV / 2 kA

D-LAN-CAT.5E-U - Dispositivo de protec. contra sobretensiones



2859084

<https://www.phoenixcontact.com/mx/productos/2859084>

	B3 - 2 kV / 25 A
--	------------------

Condiciones medioambientales y de vida útil

Condiciones ambientales

Índice de protección	IP20
Temperatura ambiente (servicio)	-40 °C ... 80 °C

Normas y especificaciones

Clase de exigencias VDE	C1
	C2
	C3
	B2
	B3

Líneas de fuga y distancias de aislamiento de aire

Normas/especificaciones	DIN VDE 0110-1 / IEC 60664-1
-------------------------	------------------------------

Normas Especificación Técnica de la información

Normas/especificaciones	IEC 61643-21
	E VDE 0845-3-1
	DIN EN 50173-1
	IEC 61643-21
	E VDE 0845-3-1
	DIN EN 50173-1

Montaje

Tipo de montaje	Carril simétrico: 35 mm
-----------------	-------------------------

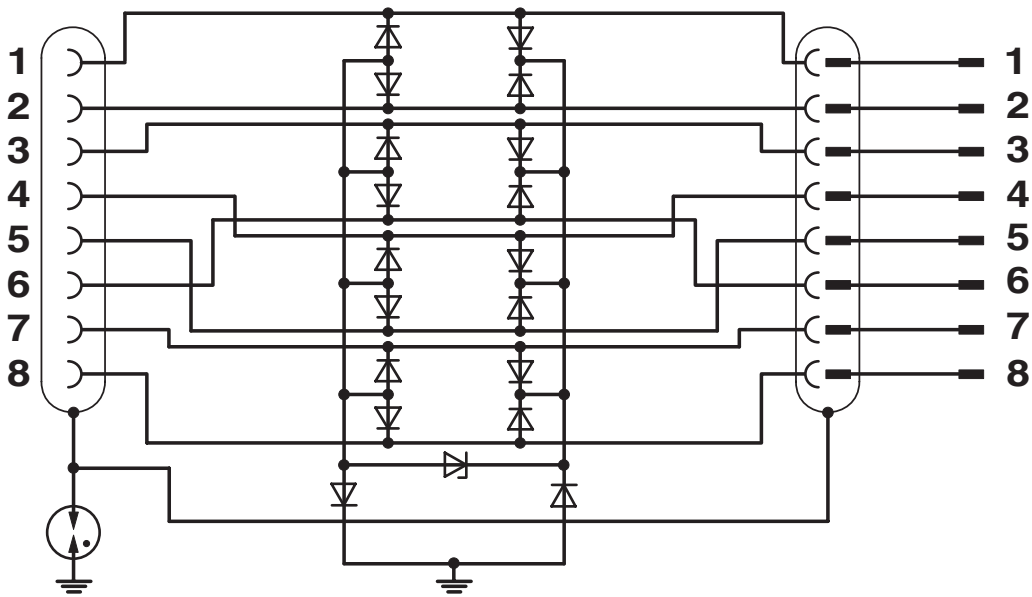
D-LAN-CAT.5E-U - Dispositivo de protec. contra sobretensiones

2859084

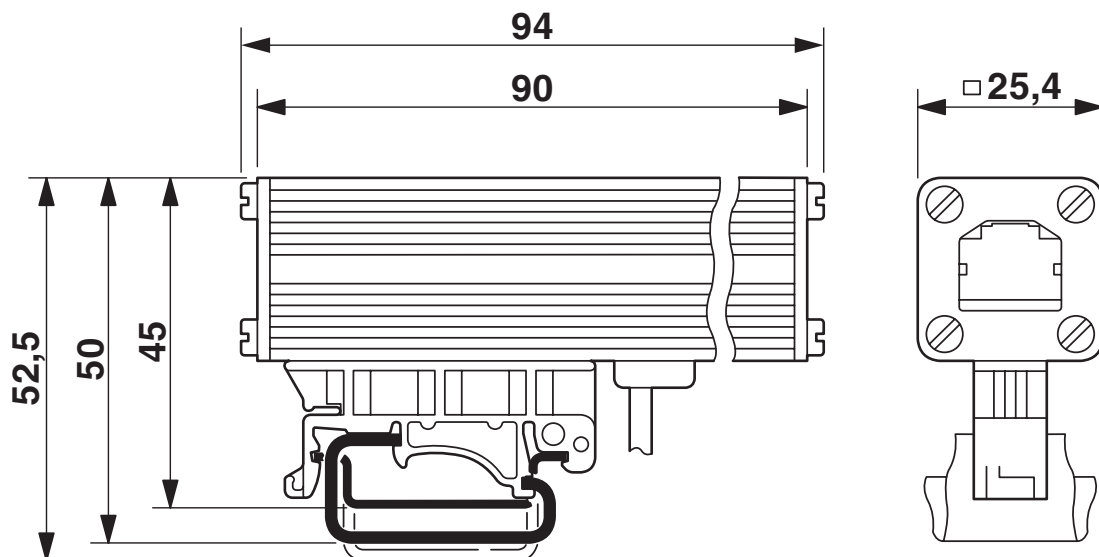
<https://www.phoenixcontact.com/mx/productos/2859084>

Dibujos

Diagrama eléctrico



Esquema de dimensiones




D-LAN-CAT.5E-U - Dispositivo de protec. contra sobretensiones



2859084

<https://www.phoenixcontact.com/mx/productos/2859084>

Homologaciones

 To download certificates, visit the product detail page: <https://www.phoenixcontact.com/mx/productos/2859084>



EAC

ID de homologación: EAC-Zulassung



EAC

ID de homologación: RU C-DE.*09.B.00169



UL Listed

ID de homologación: FILE E 138168

D-LAN-CAT.5E-U - Dispositivo de protec. contra sobretensiones



2859084

<https://www.phoenixcontact.com/mx/productos/2859084>

Clasificaciones

ECLASS

ECLASS-11.0	27130807
ECLASS-13.0	27171503

ETIM

ETIM 9.0	EC001466
----------	----------

UNSPSC

UNSPSC 21.0	39121600
-------------	----------

D-LAN-CAT.5E-U - Dispositivo de protec. contra sobretensiones



2859084

<https://www.phoenixcontact.com/mx/productos/2859084>

Environmental product compliance

REACH SVHC	Lead 7439-92-1
China RoHS	Espacio de tiempo para el uso previsto (EFUP): 50 años
	Encontrará información sobre las sustancias peligrosas en la declaración del fabricante en "Descargas"

D-LAN-CAT.5E-U - Dispositivo de protec. contra sobretensiones



2859084

<https://www.phoenixcontact.com/mx/productos/2859084>

Accesorios

FL CAT6 PATCH 0,5 - Cable patch

2891288

<https://www.phoenixcontact.com/mx/productos/2891288>

Cable Patch, CAT6, preconfeccionado, 0,5 m

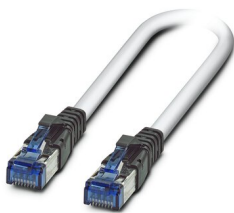


FL CAT6 PATCH 1,5 - Cable patch

2891482

<https://www.phoenixcontact.com/mx/productos/2891482>

Cable Patch, CAT6, preconfeccionado, 1,5 m



Phoenix Contact 2023 © - Todos los derechos reservados

<https://www.phoenixcontact.com>

PHOENIX CONTACT S.A. de C.V.

Lago Alberto No. 319 - Piso 9

Colonia Granada, Delegación Miguel Hidalgo, México, Ciudad de México, C.P. 11520

+52/55/1101-1380

ventas@phoenixcontact.com.mx